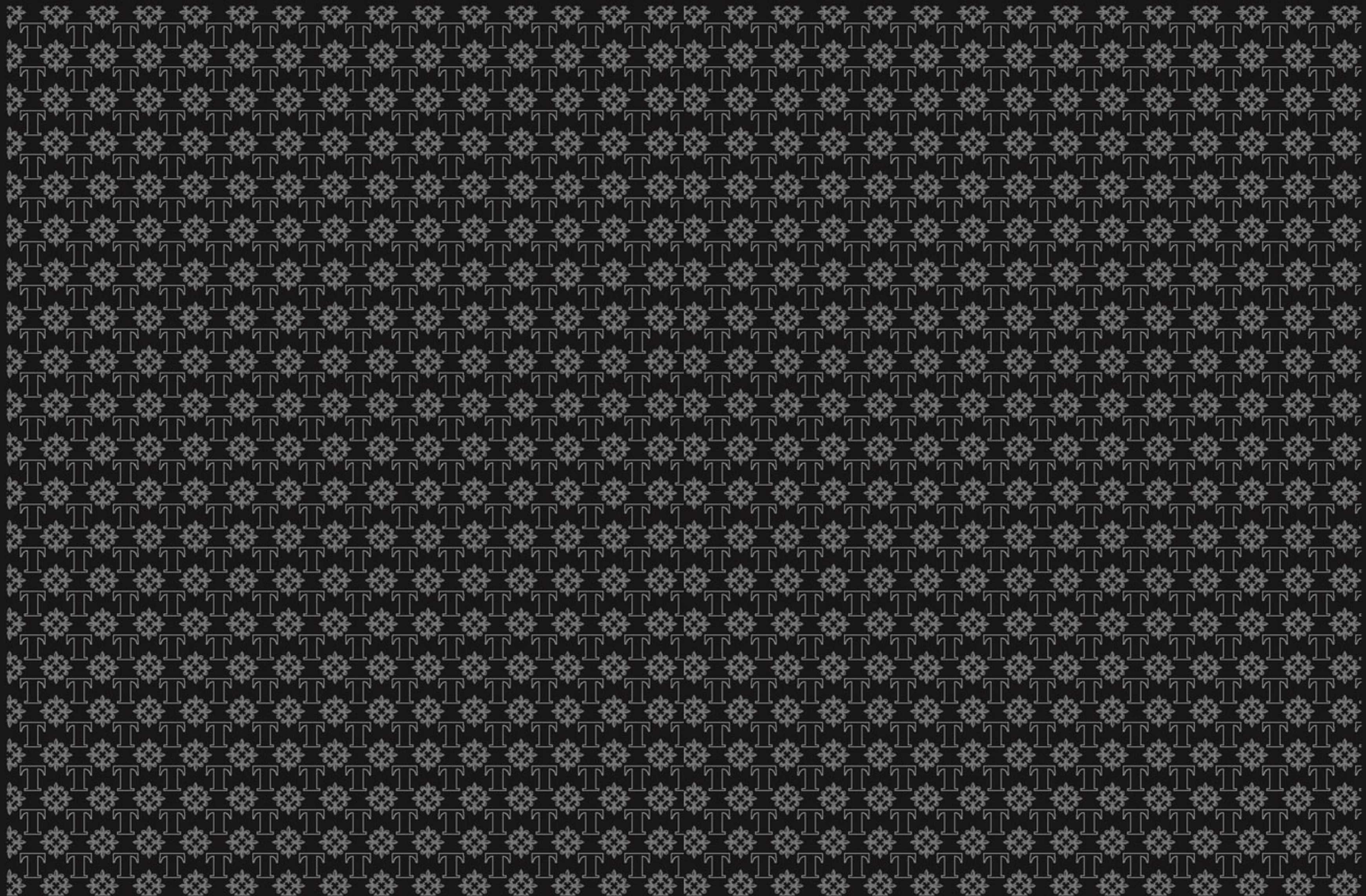


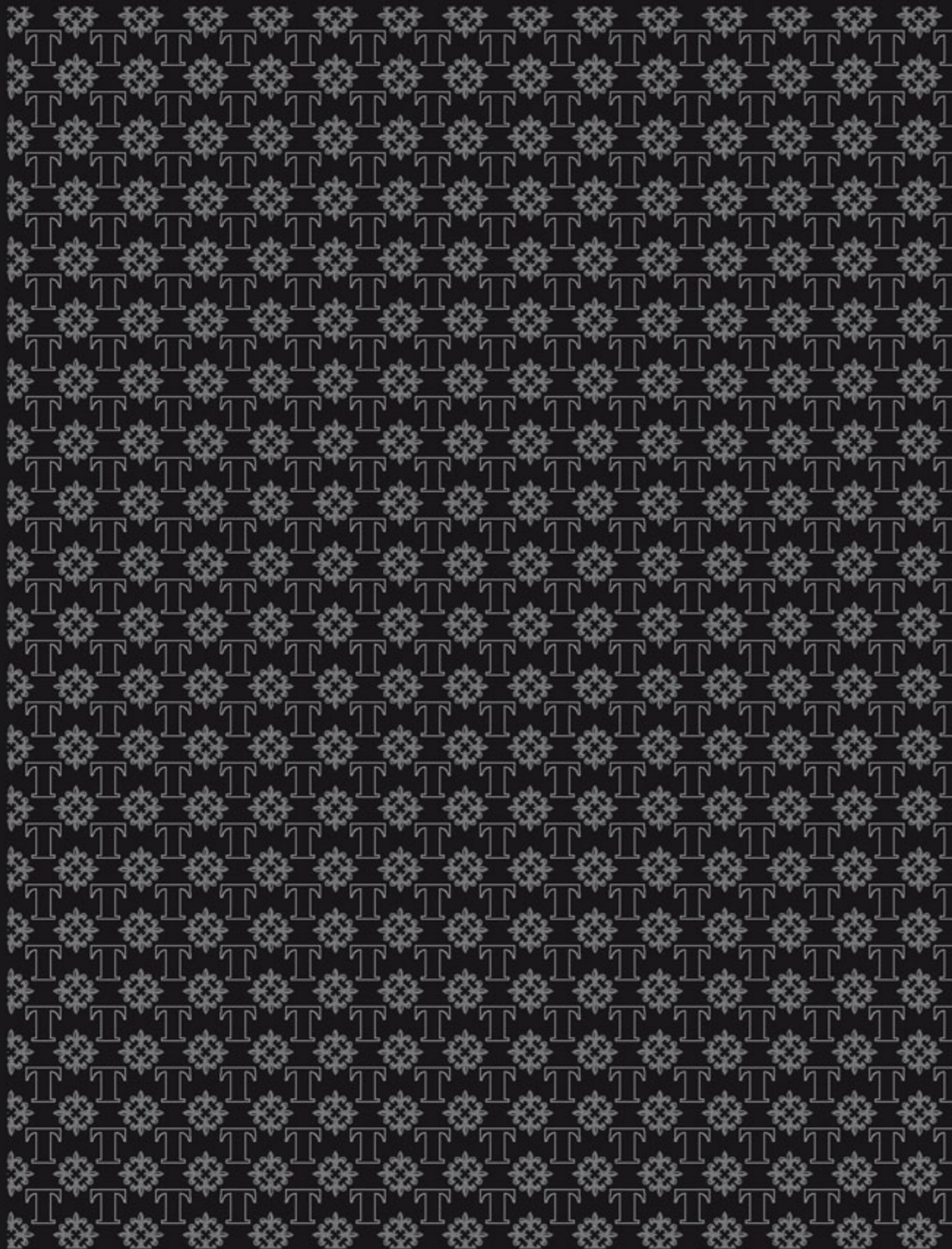


Belle Epoque

Luxury Kitchens Collection







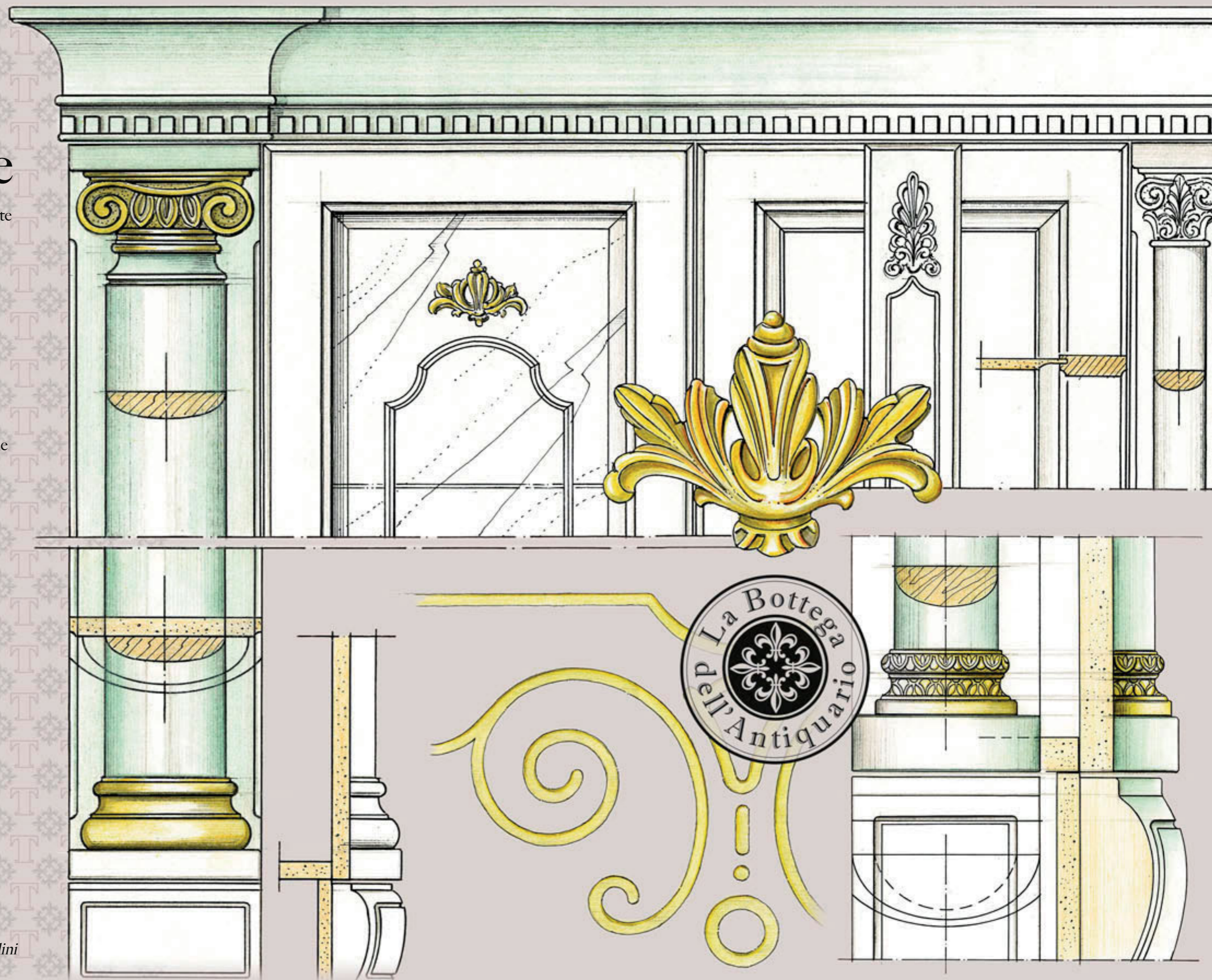
Belle Epoque

La storia del mobile ci porta inevitabilmente a fare riferimento a pezzi classici, realizzati con abilità da maestri ebanisti di tutto rispetto. Manualità artigiana e tecnica industriale, due parole spesso lontane tra loro, ma che disegnano con esattezza l'identità e lo stile del prodotto.

Due parole importanti che ne contengono altre, come tradizione e innovazione, fantasia e precisione della tecnologia. Guardare avanti senza dimenticare il passato, per realizzare oggi mobili che sono nello stesso tempo, riletture filosofiche e interpretazioni contemporanee dei classici di ogni tempo.



BELLE EPOQUE
kitchens collection
Design: Paolo Bartolini



Belle Epoque

bianco latte / patina argento























Belle Epoque

verde flow / patina oro























Belle Epoque

carta zucchero / patina argento

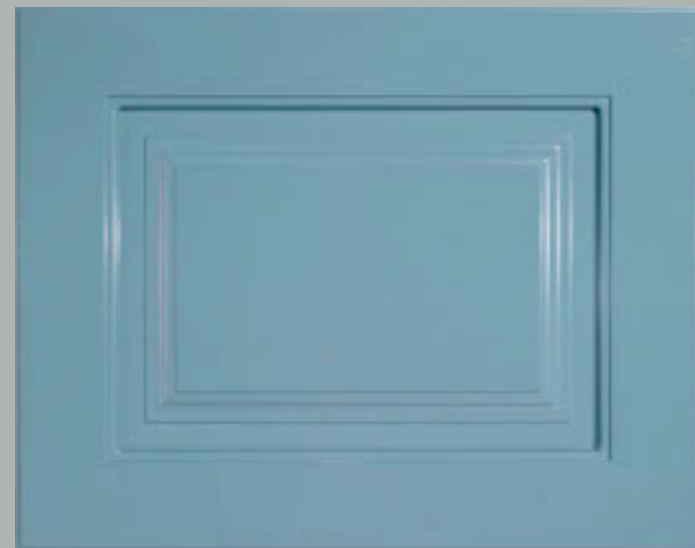




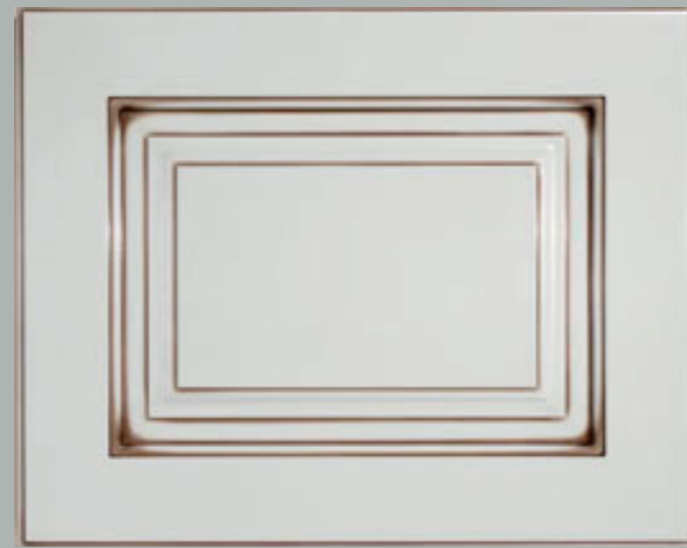




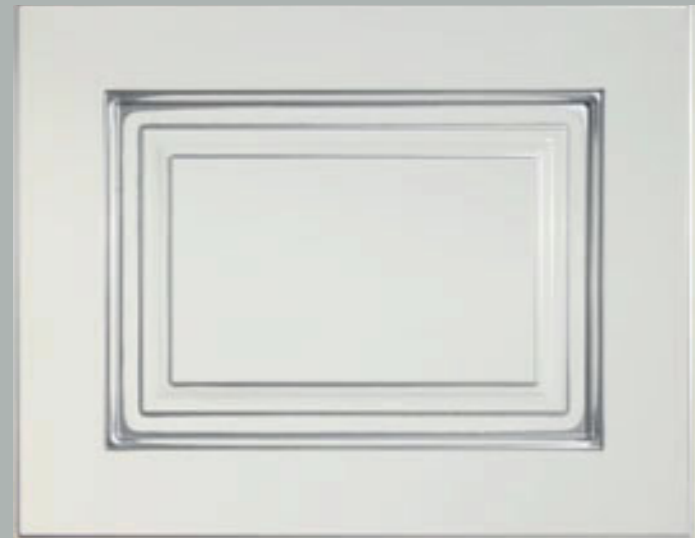




30 GLOSS LACCATO 80 GLOSS



30 GLOSS LACCATO / PATINA ANTICA 80 GLOSS



30 GLOSS LACCATO / PATINA ARGENTO 80 GLOSS



30 GLOSS LACCATO / PATINA ORO 80 GLOSS



PANAREA



TREMITI



LAMPEDUSA



VULCANO



CAPRI



CAPRI TERMINALE

Maniglie / Handles

Finitura oro antico / Antique gold finish

Finitura argento antico / Antique silver finish



GAIA



GIÒ



DELTA



DESY



FIRENZE



GAIA



GIÒ



DELTA

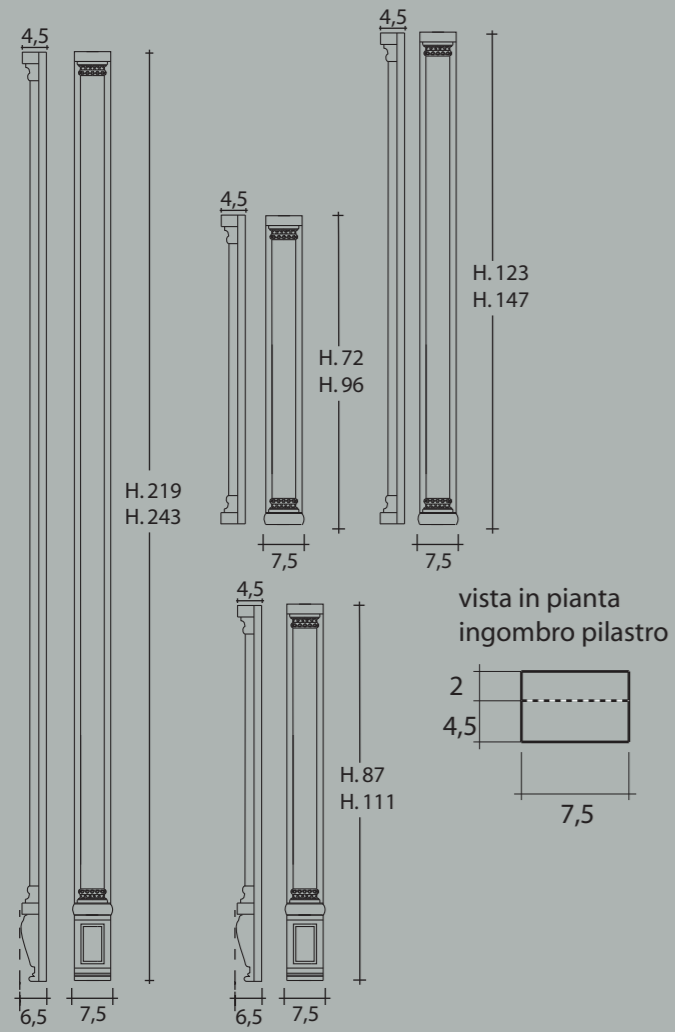


DESY

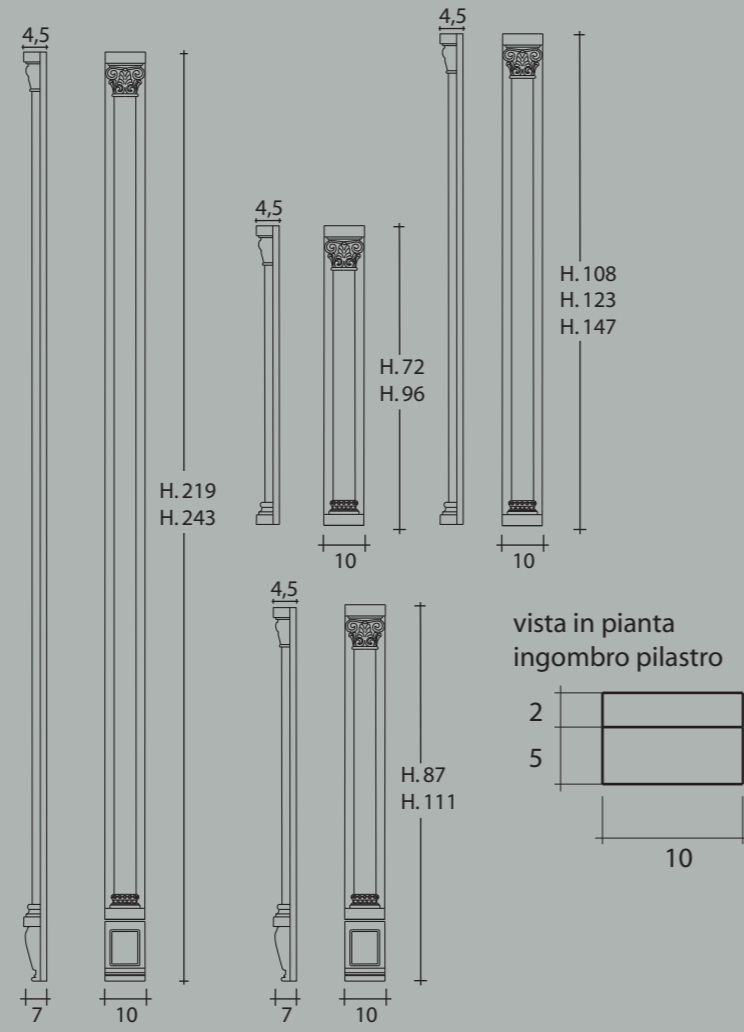


FIRENZE

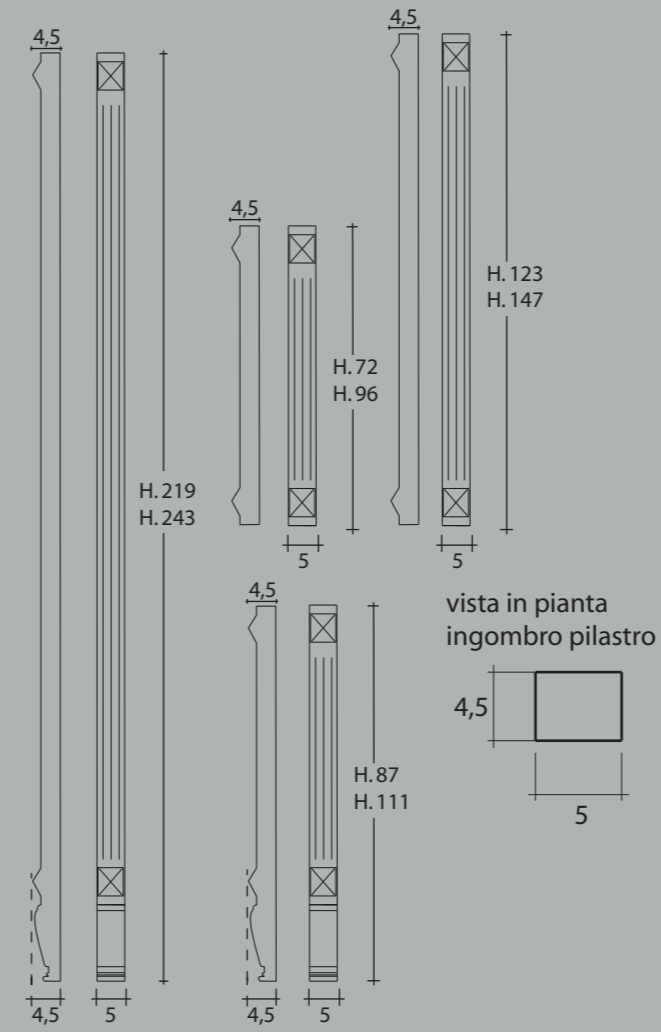
PILASTRI LAMPEDUSA



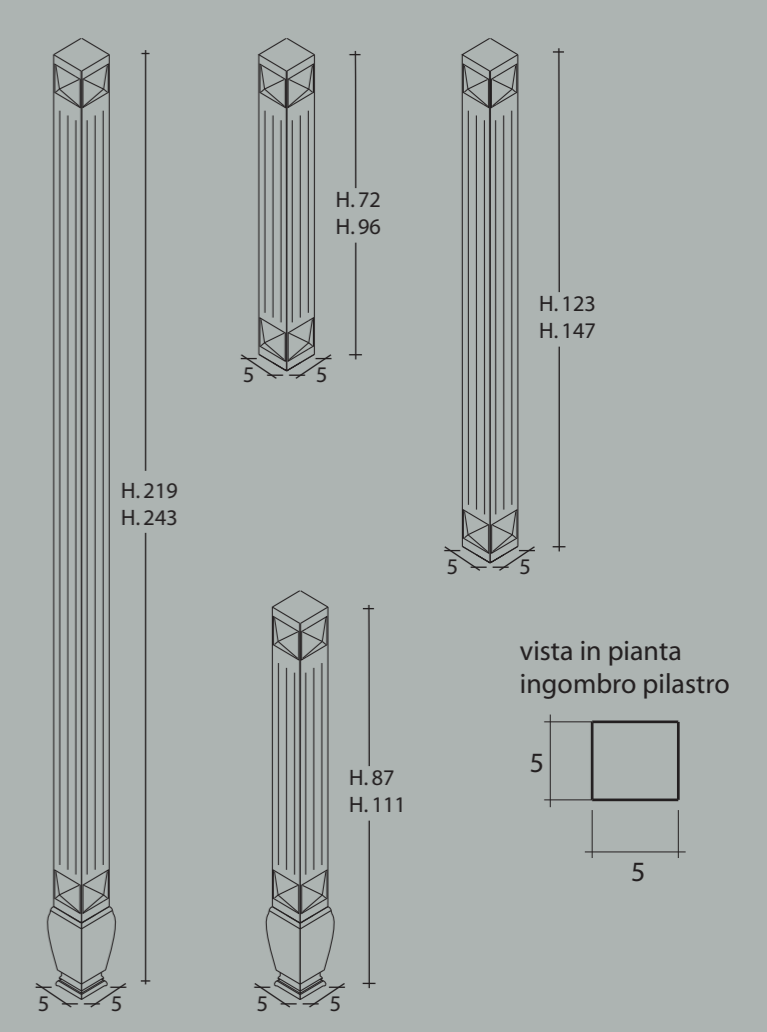
PILASTRI TREMITI



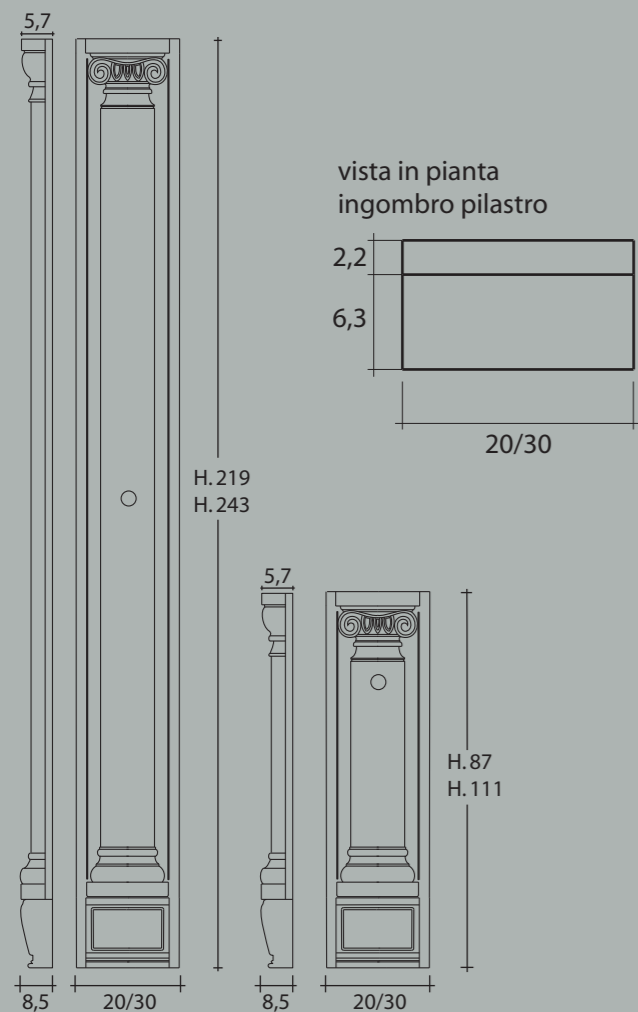
PILASTRI CAPRI



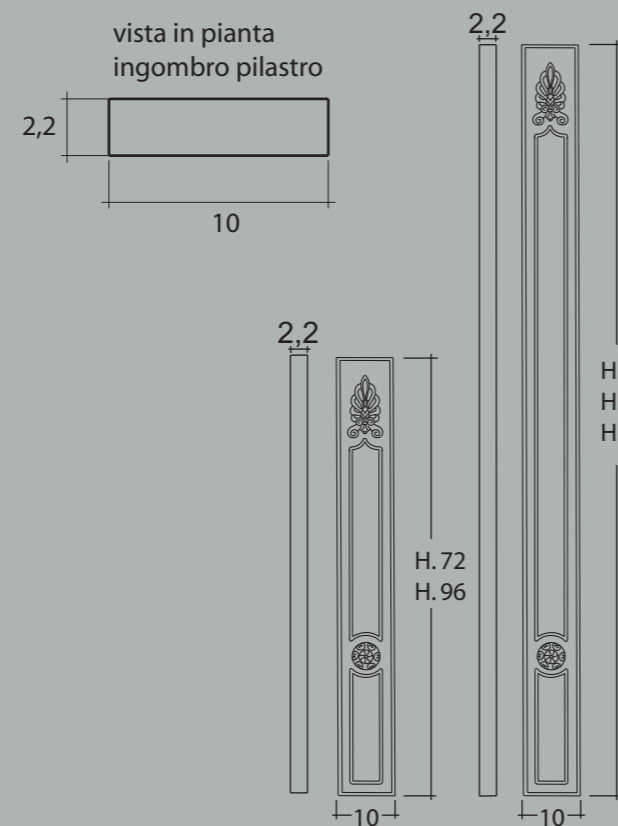
PILASTRI CAPRI TERMINALE



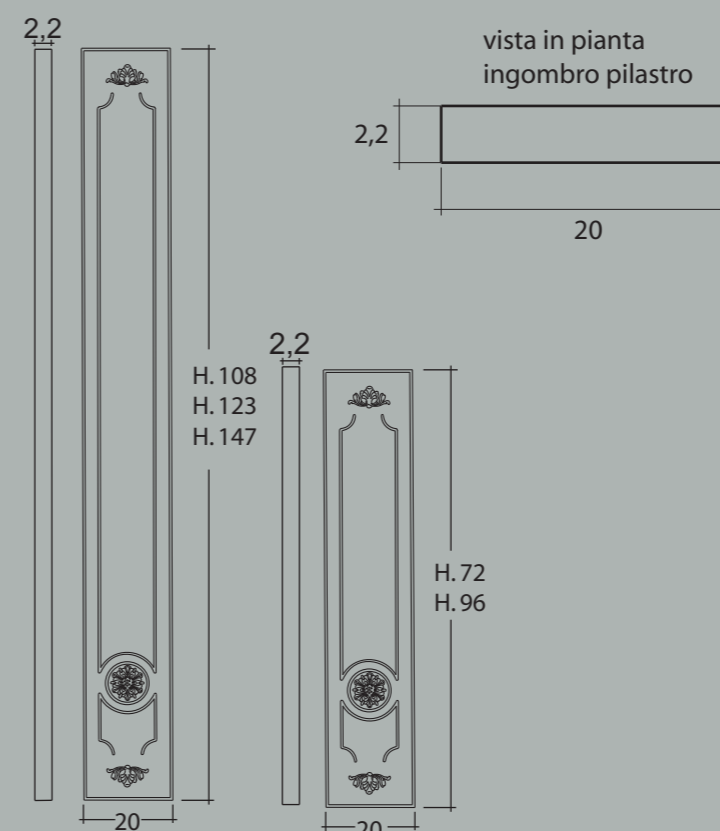
PILASTRI PANAREA



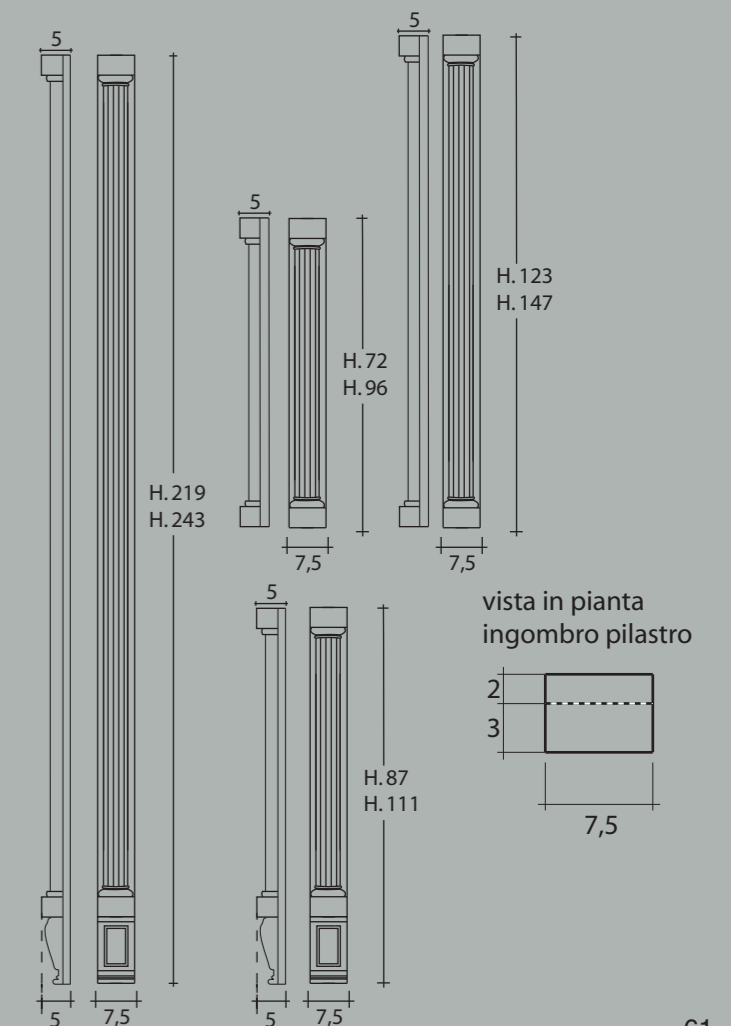
PILASTRI ALBARELLA



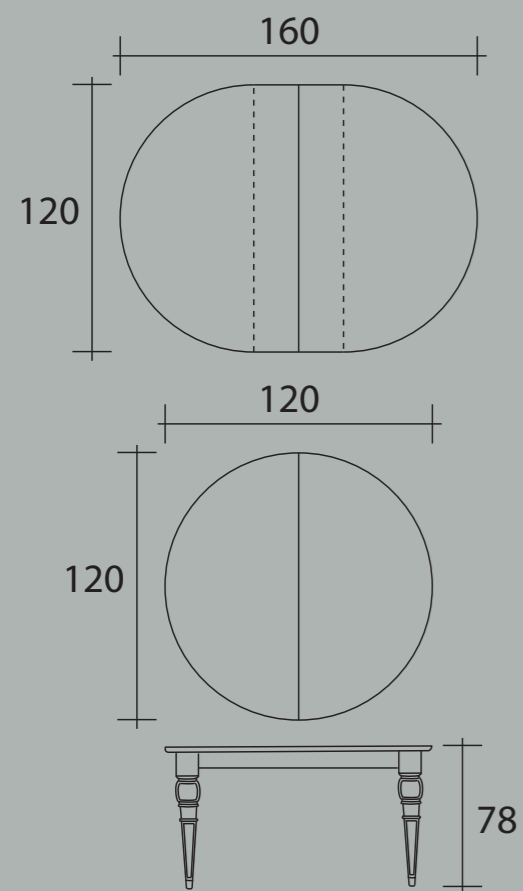
PILASTRI PIANOSA



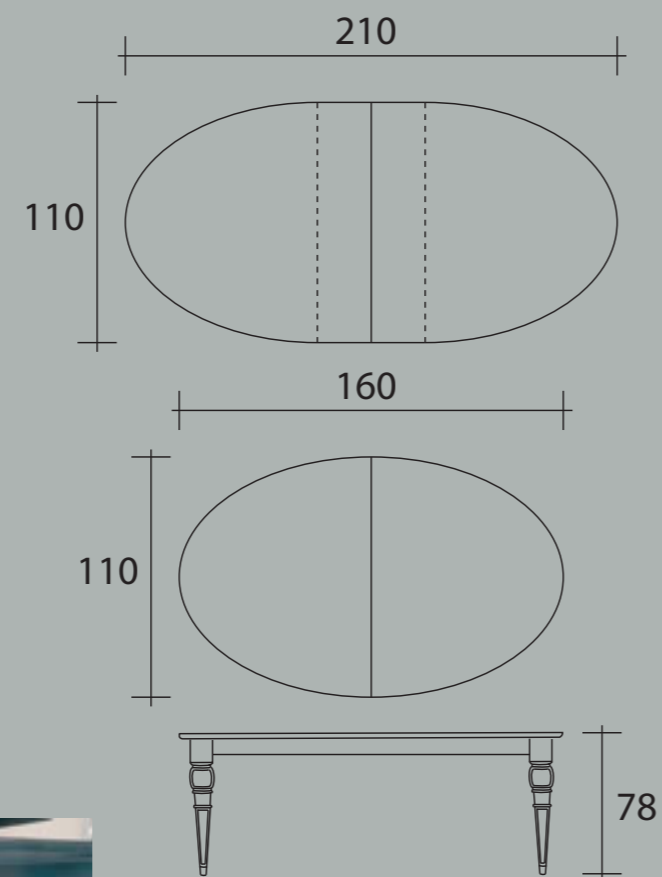
PILASTRI VULCANO



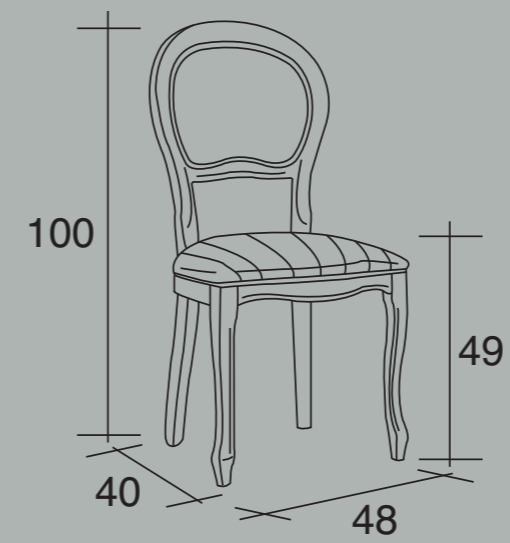
TAVOLO DESI



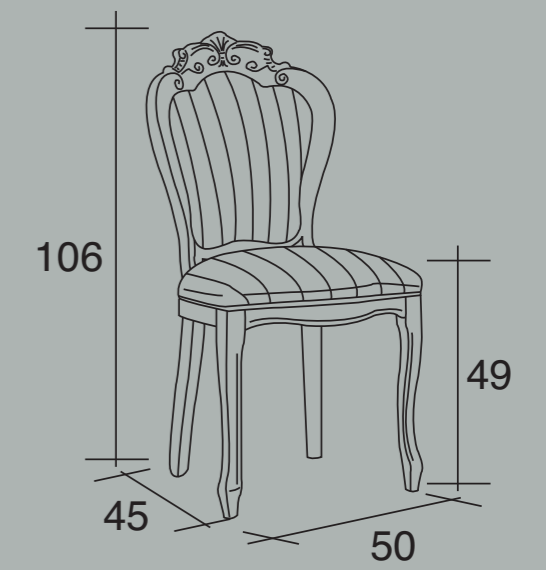
TAVOLO ESTE



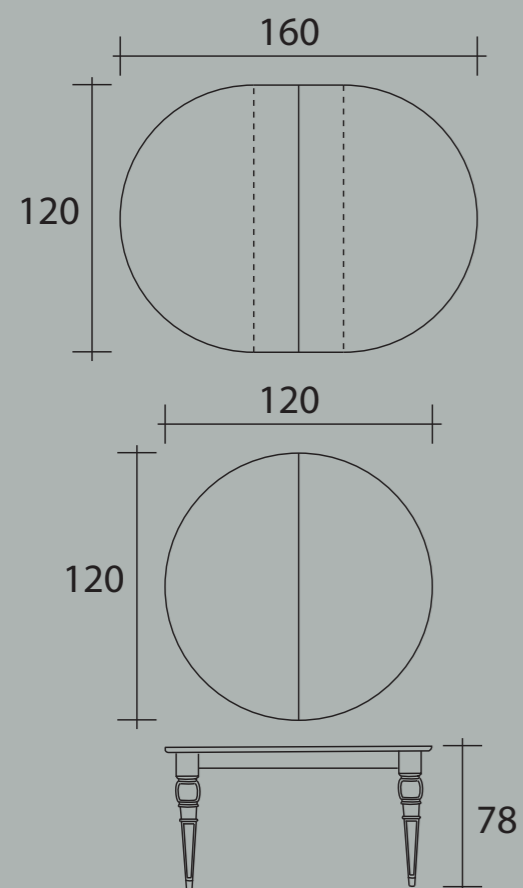
SEDIA PRINCESS



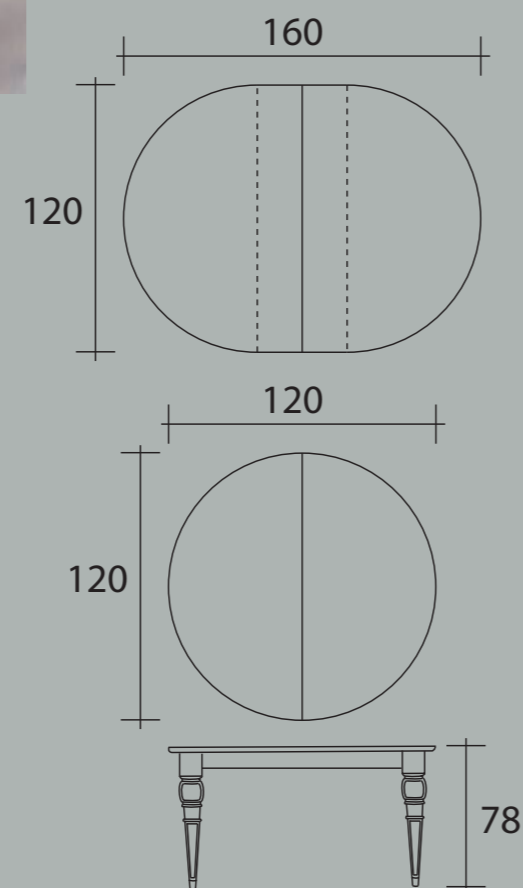
SEDIA SISSY



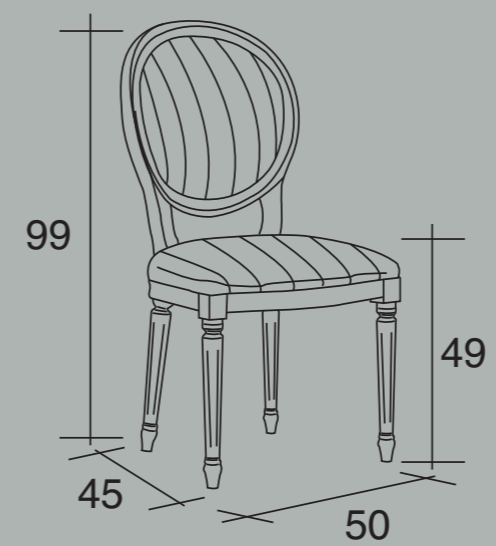
TAVOLO ASTRA



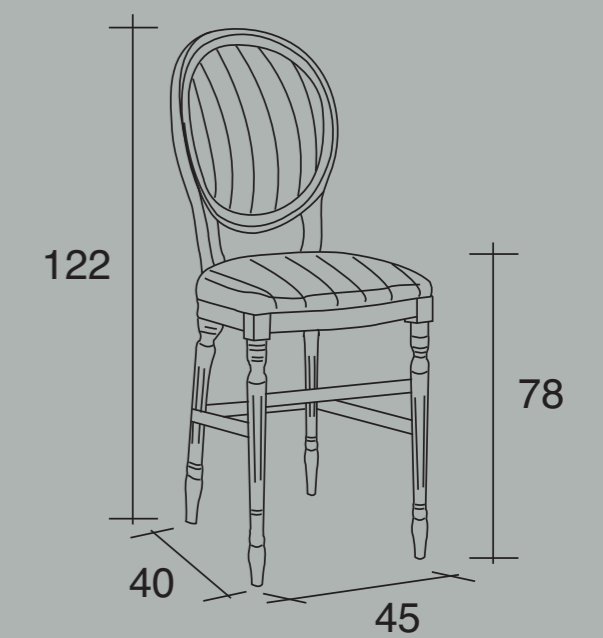
TAVOLO MEDA



SEDIA VANITY



SGABELLO VANITY



Per tutte le tonalità di colore delle
essenze e finiture presenti in questo
depliant, devono essere tollerate
variazioni minime di colorazione
dovute alla produzione tipografica.

Sight colour variations must be
allowed for all shades of wood
finishes and colours shown in this
brochure due to printing reproduction.

Art direction: Marco Massalini / LIFE

Grafica e fotografia: LIFE

Stampa: OGM

EUROSOLE s.r.l.
Via del Piano 119
61022 Colbordolo (PU) _ Italy
Tel. +39 0721 478354
Fax. +39 0721 479088
www.tomassicucine.com
info@tomassicucine.com

The logo for Tomassi Cucine features a stylized 'T' composed of two horizontal bars, one red and one grey, positioned above the brand name. The word 'Tomassi' is written in a bold, black, sans-serif font, with a registered trademark symbol (®) to its upper right. Below 'Tomassi', the word 'CUCINE' is written in a smaller, black, sans-serif font, with each letter separated by a small gap.

Tomassi
CUCINE